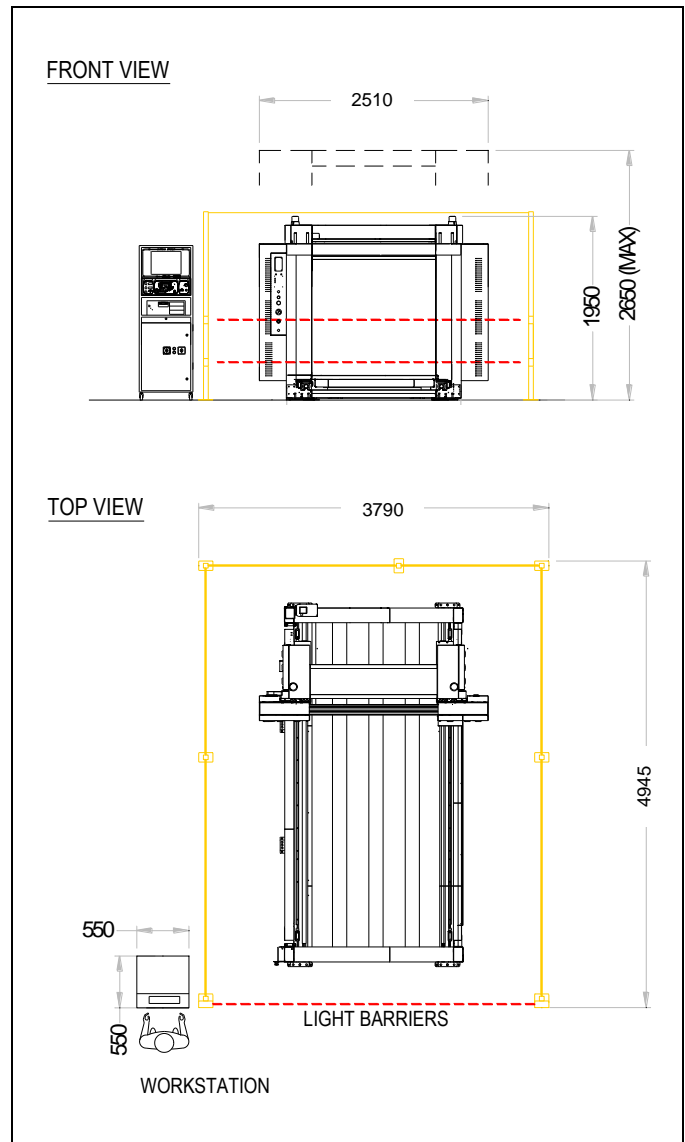


INGOMBRI			
MACCHINA			AREA DI LAVORO
	OVERALL	CON PROTEZIONI A NORMA	MASSIMO BLOCCO
LARGHEZZA (mm)	2510	3790	1300
LUNGHEZZA (mm)	4060	4945	2500
ALTEZZA MAX (mm)	2650	=	1000



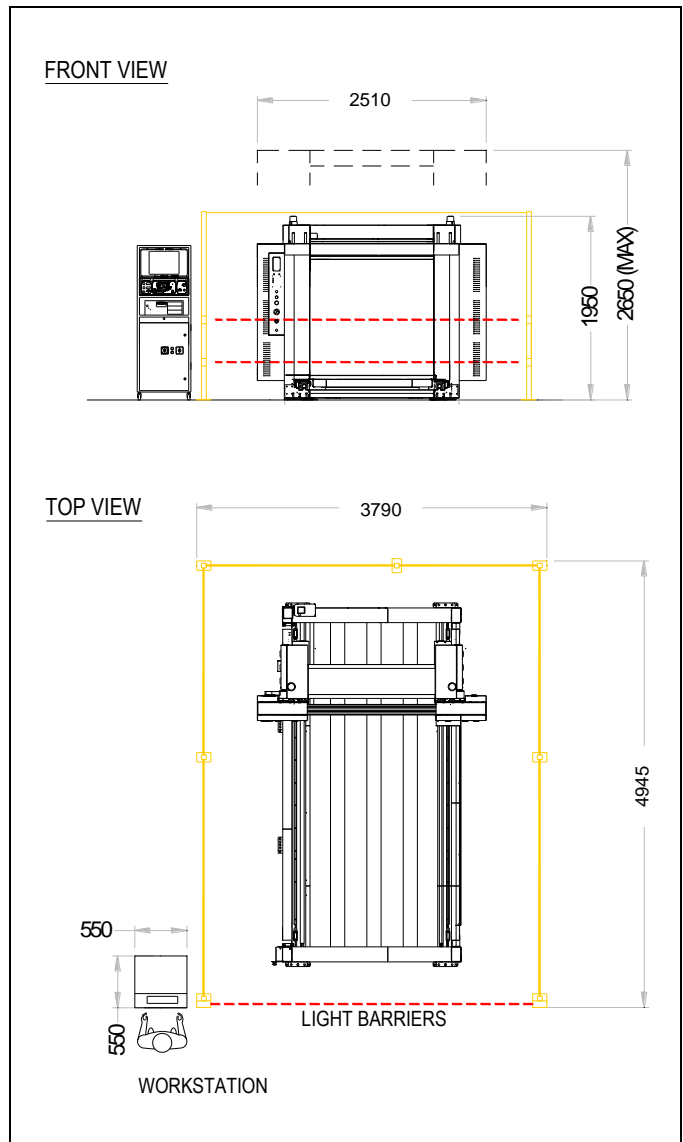
*reshaping the world of cutting...*

**RAM ELETTRONICA S.p.A.**

VIA DELLA MECCANICA 9/11  
41018 SAN CESARIO S/P (Mo)  
ITALY

PHONE: +39 059 928900 - FAX: +39 059 922156  
WWW.RAMCUTTING.COM - INFO@RAMELETTRONICA.COM

Standard model DIMENSIONS (mm)			
MACHINE			BLOCK (standard)
	OVERALL	W/ CE SAFETY CAGES	MAX
WIDTH (mm)	2510	3790	1300
LENGHT (mm)	4060	4945	2500
MAX HEIGHT (mm)	2650	=	1000



*reshaping the world of cutting...*

**RAM ELETTRONICA S.p.A.**

VIA DELLA MECCANICA 9/11  
41018 SAN CESARIO S/P (Mo)  
ITALY

PHONE: +39 059 928900 - FAX: +39 059 922156  
WWW.RAMCUTTING.COM - INFO@RAMELETTRONICA.COM